

Climbou Desk je velký kamarád Climbou Triangle. Climbou Desk jako nakloněná rovina, rozšiřuje možnosti samotného Climbou Triangle. Climbou Desk je pomůcka, která podněcuje u dětí motorický vývoj, učí se na ní koncentrovat, zažívají pocit úspěchu a důvěru ve své vlastní schopnosti. Samotné přelézání a slézání je pro děti velmi důležitým úkolem. V bezpečném prostředí domova si tak osahávají a postupně trénují svou tělesnou koordinaci a rozvíjí hrubomotorické schopnosti. I možnost bezpečného padání k těmto dovednostem patří. Pro nejmenší děti umísťujte Climbou Desk na spodní tyčku Climbou Triangle. Postupně, dle dovedností, umístění zvyšujte do horních pozic. Climbou Desk jde bezpečně umístit na všechny jednotlivé pozice tyček. Vždy zkontrolujte správné umístění v obou bočních zádržkách a správné zalepení suchého zipu.

Vyrobeno v ČR z březového a bukového dřeva. Dřevo je přírodní produkt, proto může mít různé odstíny a suky.

Upozornění:

Slouží pouze pro použití ke Climbou Triangle!

Jinak by mohlo dojít ke zranění.

Pro děti od 1 - 6 let.

Maximální nosnost 60 kg.

Hračka je určena pro pohybovou aktivitu v místnosti.

Umístění hračky není vhodné nad tvrdým povrchem.

Použití pouze s dohledem dospělé osoby.

Používejte s opatrností. Je nutné získat dovednosti, aby se

předešlo pádům, které by mohly způsobit zranění.

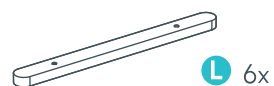
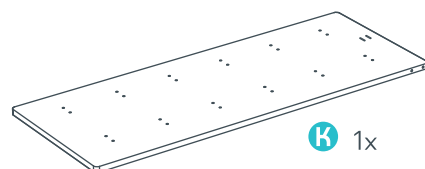
Jakékoliv úpravy musí být prováděny v souladu

s pokyny výrobce!

Upozornění! Pouze pro domácí použití.

Výroba a distribuce
Utukutu s.r.o.

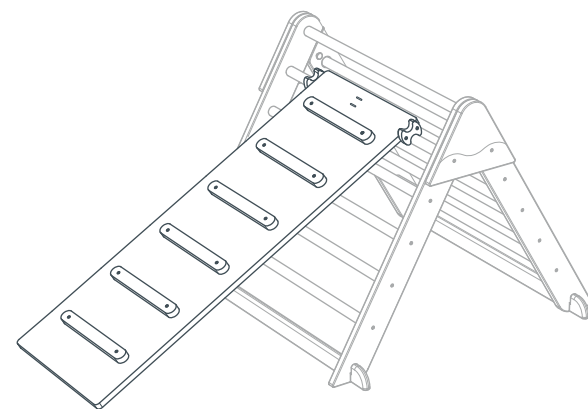
Balení Climbou Desk obsahuje:



verze: 2CL-T

utukutu

climbou



Climbou Desk

návod k sestavení a použití

V roce 2019 jsme získali podporu z Evropských strukturálních a investičních fondů, realizovanou skrze Operační program Praha - pól růstu ČR a čerpanou přes první výzvu Specializovaných voucherů (reg.č. CZ.071.02/0.0/0.0/16_027/0000607) na vývoj produktu.



EVROPSKÁ UNIE
Evropské strukturální a investiční fondy
OP Praha - pól růstu ČR



Climbou Desk is a great friend of the Climbou Triangle. Climbou Desk as an inclined plane expands the possibilities of the Climbou Triangle itself.

Climbou Desk is a tool that stimulates children's motor development, helps them learn to concentrate on it and experience a sense of success and confidence in their own abilities.

Climbing and crawling itself is a very important task for children.

They touch and gradually train their physical coordination and develop gross motor skills in the safe environment of the home. Even the possibility of a safe fall is one of these skills.

For the youngest children, place the Climbou Desk on the bottom bar of the Climbou Triangle. According to skills, gradually increase inclusion by placing it to the upper positions. Climbou Desk can be safely placed on all individual bars. Always check the correct position in both side stops and proper velcro sealing.

Made in the Czech Republic from birch wood. Wood is a natural product and therefore can have different shades and knots.

Warning:

Used only for use with Climbou Triangle!

Otherwise, injuries may occur.

For children from 1 to 6 years.

Maximum load 60 kg.

Toy is intended for physical activity in a room.

Placing toy on hard surface is not suitable.

Use with caution, it is necessary to acquire skills to avoid falls and collisions that could cause injury to child or other persons.

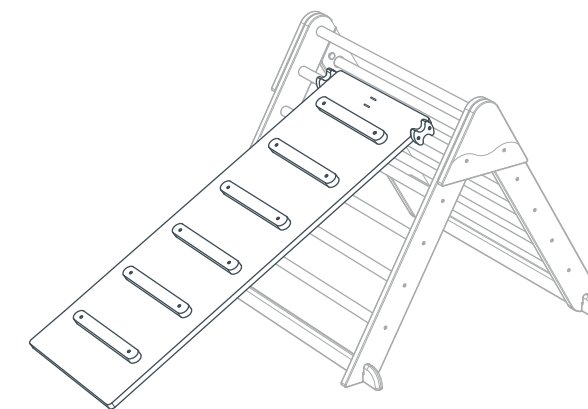
Any modifications must be made in accordance with the manufacturer's instructions.

For home use only.

Production and distribution: Utukutu s.r.o.

utukutu

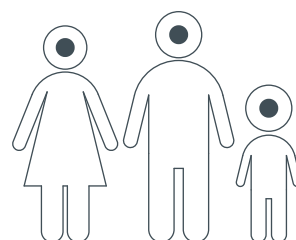
climbou



Climbou Desk

Instructions for assembly and use

budete potřebovat:



Údržba:

Otírejte vlhkým hadrem.

V případě neprovádění pravidelné údržby se hračka může stát nebezpečnou.

Pravidelně kontrolujte šrouby, zda jsou náležitě dotaženy.

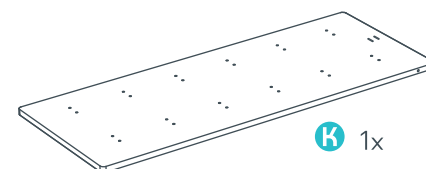
Zkontrolujte zda se někde nevytvořily ostré hrany.

V případě potřeby je nutné je vyměnit.

V případě potřeb vyměňte poškozené části podle pokynů výrobce. Jakékoliv změny, nebo úpravy musí být prováděny podle pokynů výrobce.

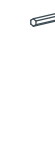
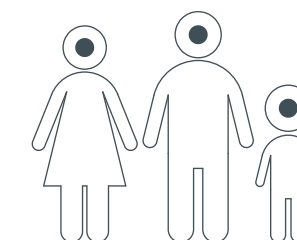
Uchovejte návod pro pozdější potřebu.

Climbou Desk packaging includes:



version: 2CL-T

You will need:



Maintenance:

Wipe with a damp cloth.

If regular maintenance is not performed, toy can become dangerous.

Check bolts regularly for tightness.

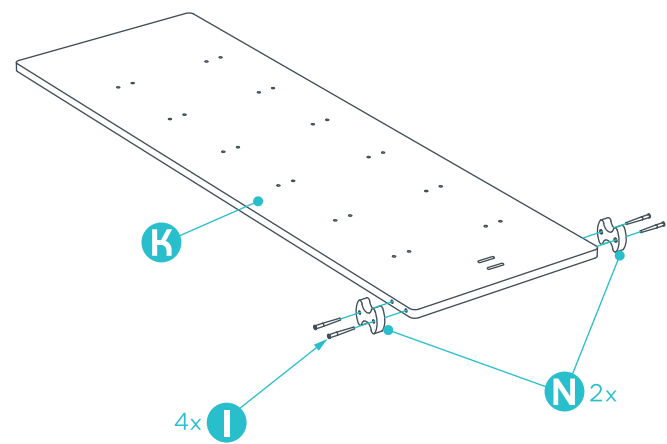
Check for sharp edges. If necessary, they must be replaced.

If necessary, replace damaged parts according to the manufacturer's instructions.

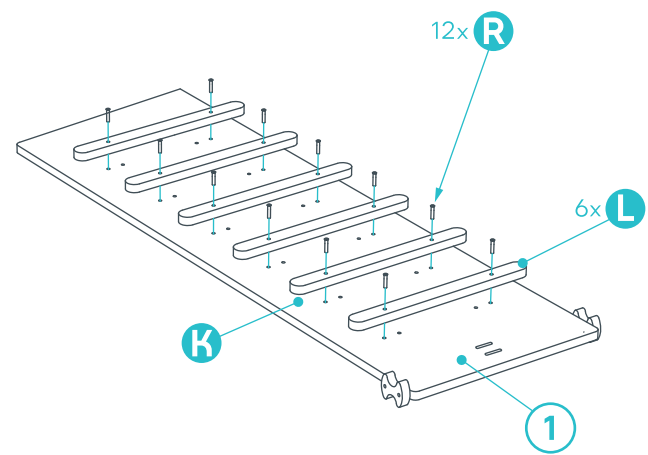
Any changes or modifications must be made according to the manufacturer's instructions.

Keep this manual for future reference.

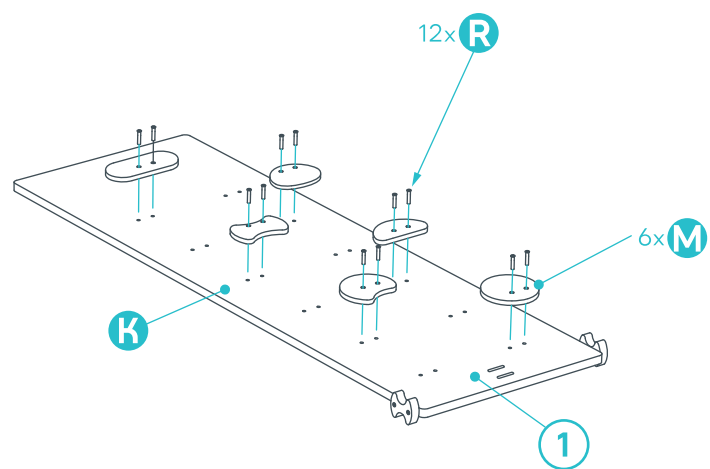
1



2b



2a



3

