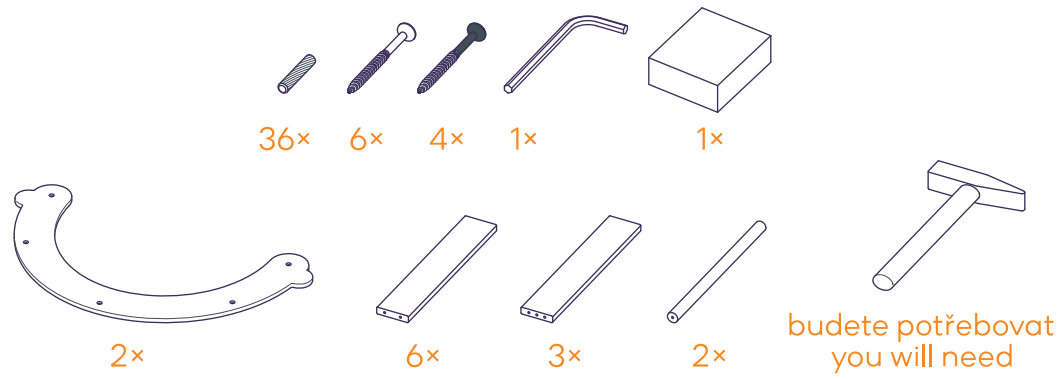
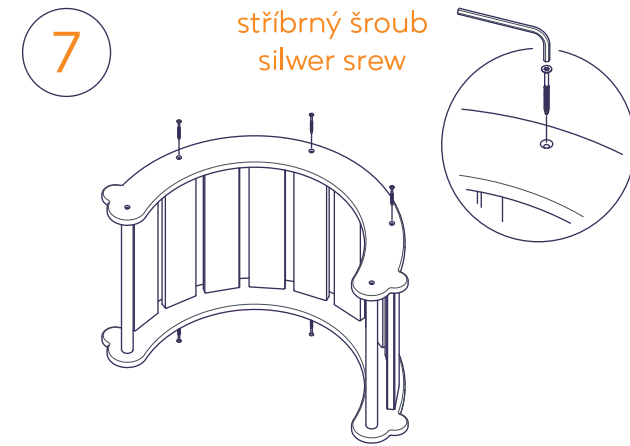
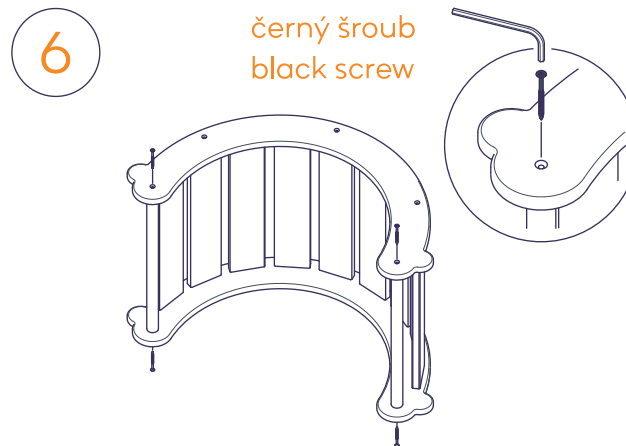
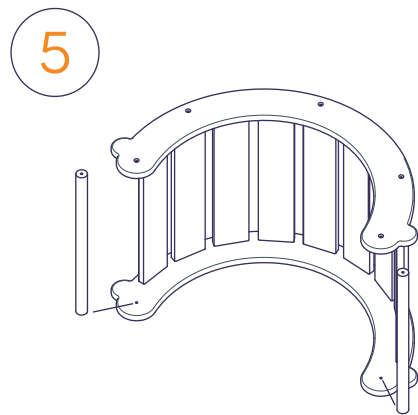
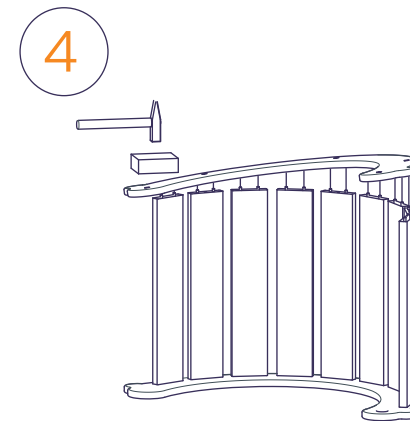
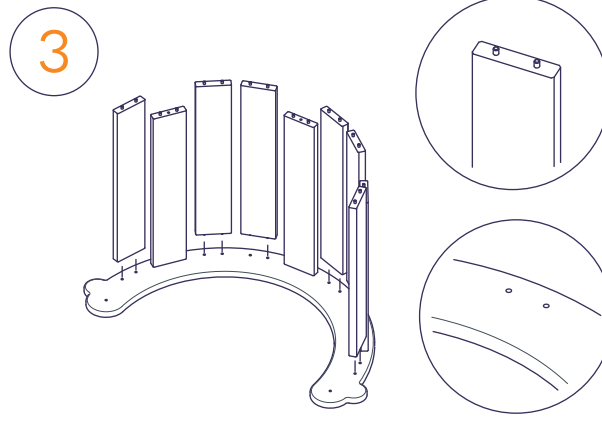
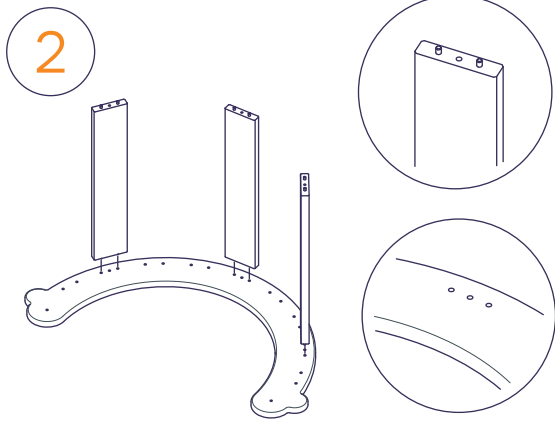
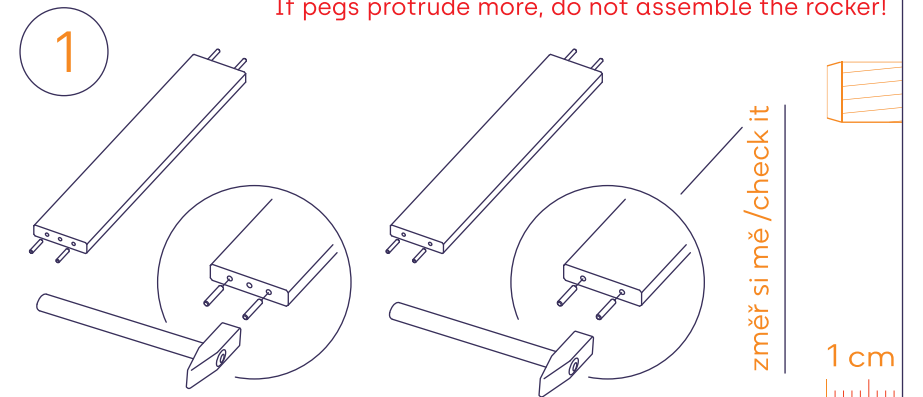


Obsah balení / package contents:



Pokud kolíčky vyčnívají více, houpačku nesestavujte!
 If pegs protrude more, do not assemble the rocker!



SPECTRA je veselá a rozzářená. Barevné ladění lahodí dětskému i dospěláckému oku. Vyrobeno v ČR z březového a bukového dřeva. Dřevo je přírodní produkt, proto může mít různé odstíny a suky. Maximální zatížení houpačky otočené do mostíku je 60 kg. Údržba vlhkým hadrem. Pro vnitřní použití v domácnosti.

Upozornění

Pro děti od 1 roku do 6 let a do 25 kg váhy. Používejte pod dohledem dospělé osoby. Pravidelně kontrolujte šrouby, zda jsou náležitě dotaženy. Používejte s opatrností, je nutné získat dovednosti, aby se předešlo pádům a kolizím, které by mohly způsobit zranění dítěte, nebo jiných osob.

Návod na sestavení

obr 1 - dřevěné kolíky doklepněte tak, aby vyčnívaly cca 0,7 - 1 cm. Použijte měрку kolíků na druhé straně návodu pro kontrolu. Kolíky nesmí vyčnívat více. **Pokud vyčnívají, houpačku nesestavujte a kontaktujte nás!**

obr 2, 3 - nasad'te prkénka do jedné bočnice a zatlačte je do ní. Pozor, aby jste použili správná prkénka na správné otvory

obr 4 - druhou bočnici nasazujte postupně na kolíky z jedné strany. Pokud je třeba, doklepněte bočnici přes přiložené prkénko, nedoklepávejte houpačku na koberci.

obr 5 - vložte mezi bočnice kulatinu
obr 6, 7 - zašroubujte šrouby pomocí přiloženého imbusového klíče (černé šrouby do kulatiny, stříbrné do prkének)

Propojte s produkty naší výroby

Šplhací deska Climbou

Matrace do houpačky

Houpací prkno

www.utukutu.cz/znacky/utukutu

Výroba / Production

Distribuce / Distribution

Utukutu s.r.o.

Dlážděná 1491/3, Praha

SPECTRA rocker is joyous and bright. The color schemes are pleasing to the eyes of kids and adults. Made in Czech Republic from birch tree, spruce tree and beech tree wood. Wood is a natural material, it may have different shades and knots. The weight limit for the swing used as a bridge is 60 kilos. Maintenance by a damp cloth. For indoor use.

Warning

For kids from 1 to 6 years old. Weight limit 25 kilos. Use under adult supervision. Check the screws on a regular stay tight enough. Use with caution, it is important to acquire skills to avoid falls and collisions that could lead to injuries of children or other people.

Instructions for assembly

Pic 1 - top the wooden pegs in, so they protrude about 0,7 - 1 cm. Use the measurement tool on the next page of this manual to check the pegs don't protrude more! **If so, do not assemble the rocker and contact us!**

Pic 2, 3 - put on the the planks to one of the sidewalls and push them in. Make sure to put the right planks in the right holes

Pic 4 - attach the other sidewall on pegs gradually from one side. If necessary, top the sidewall lightly over the attached plank

Pic 5 - attach the round stick between the sidewalls

Pic 6, 7 - screw the screws in using the attached allen wrench (black screws for the round sticks, silver screws for the planks) basisto make sure they

www.utukutu.cz/navody



Spectra

Jupííí. Součástí vaší domácnosti se od teď stává neobyčejná houpačka SPECTRA. Jednoduchým obrácením se stane mostem, žebříkem, tunelem či domečkem. Prolézačkou, skluzavkou anebo pultíkem. Pohyb na ní stimuluje smysly, pomáhá správnému vývoji svalů a podporuje rovnovážný systém v těle dítěte.

Yay! The extraordinary SPECTRA rocker has just become a member of your household. By simply turning it up side down you get a bridge, a ladder, a tunnel or a house. It can be a jungle gym, slide or even a desk. Moving and rocking on SPECTRA stimulates kids senses, supports the muscle development and balance system of children.

hello@utukutu.eu

@utukutueu

#utukutu

www.utukutu.cz