

Součástí vaší rodiny se stala dřevěná knihovna, která je vyrobená s ohledem na vzrůst a vnímání dětí.

Knihovnu velmi rychle složíte. Lépe vám to půjde ve dvou, ale zvládnete to i samotní. Doporučujeme k montáži přizvat děti.

#### UVAROVÁNÍ:

Neslouží k přelézání.

Pokud máte malé děti, doporučujeme přišroubovat ke zdi nebo na děti dohlížet.

Vyrobeno v ČR z březového dřeva.

Lakováno.

Nosnost 130 kg.

Údržba vlhkým hadříkem. Vždy utřít do sucha.

Výroba a distribuce /  
Production and distribution:

Utukutu s.r.o.

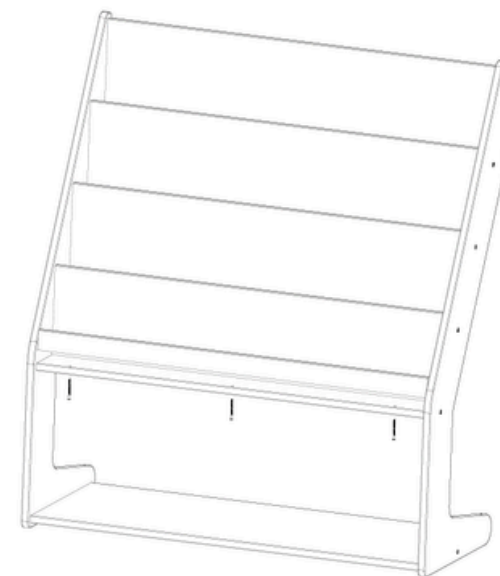
Dlážděná 1491/3,

Praha 1, 11000

[www.utukutu.cz/navody](http://www.utukutu.cz/navody)



# Dětská dřevěná knihovna / regál v montessori stylu



Sdílejte s námi vaše zážitky /  
Share your experiences with us

[hello@utukutu.eu](mailto:hello@utukutu.eu)

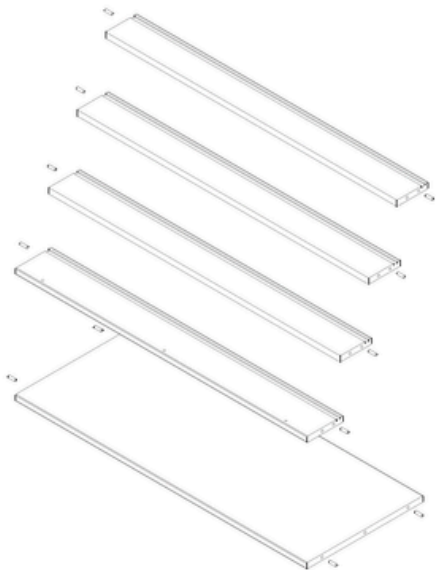
@utukutueu

#utukutu

[www.utukutu.cz](http://www.utukutu.cz)

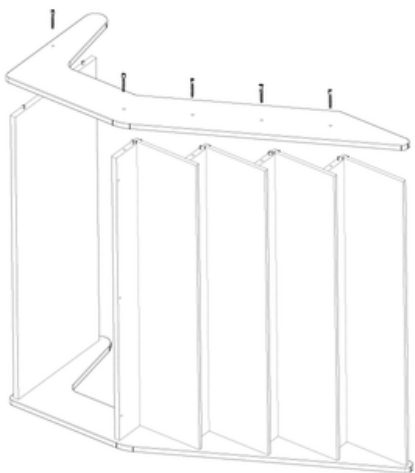
#### 1.krok

Nejprve zatlučte do spodní poličky a poliček na knížky dřevěné kolíčky. Pohlídejte správnou díрку (je mělká)



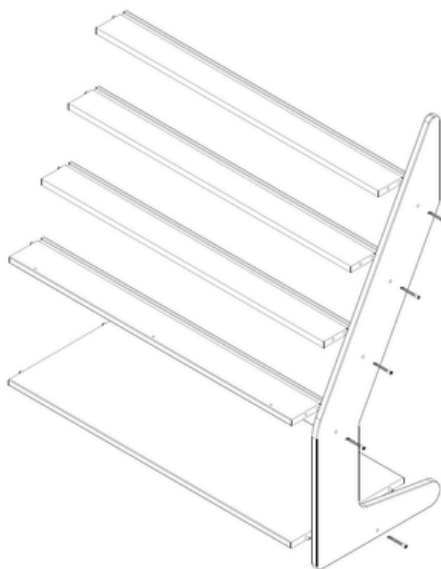
#### 4. krok

Nasadíte druhou bočnici a přišroubujete. Potřebujete velké konformáty.



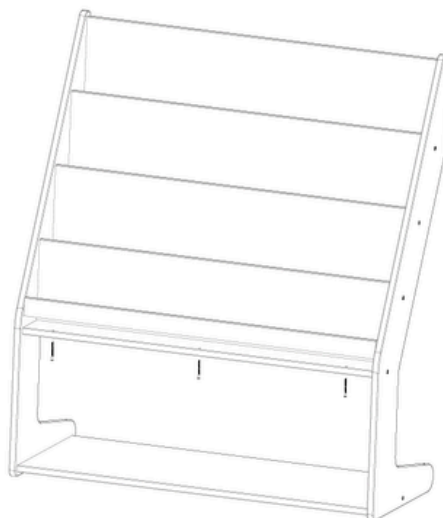
#### 2. krok

Potřebujete velké komfirmáty k přišroubování. Police kládáte do drážek bočnice. Drážky jsou otočené k zadům knihovny.



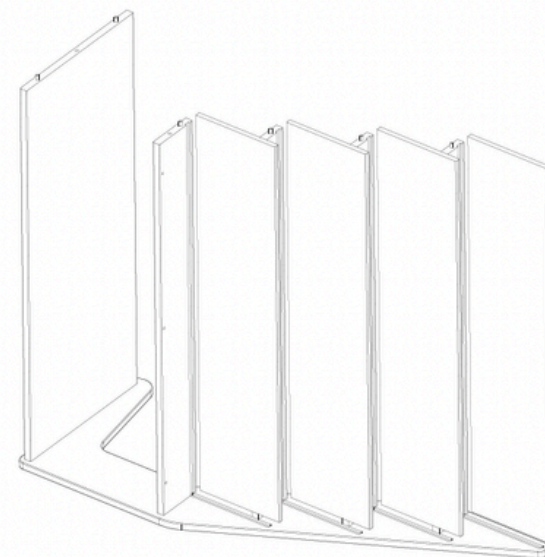
#### 5. krok

Nasadíte přední zarážku a přišroubujete 3 malými konformáty zespodu.



#### 3. krok

Uasadíte do drážek zadní části polic. Musí sedět v bočnici i poličce.



#### Obsah balení:

2x bočnice

1x spodní police

4x dna poliček na knížky

4x záda poliček na knížky

1x přední zarážka s logem

Spojovací materiály:

Komfirmáty velké a malé, dřevěné kolíčky, imbus malý a velký